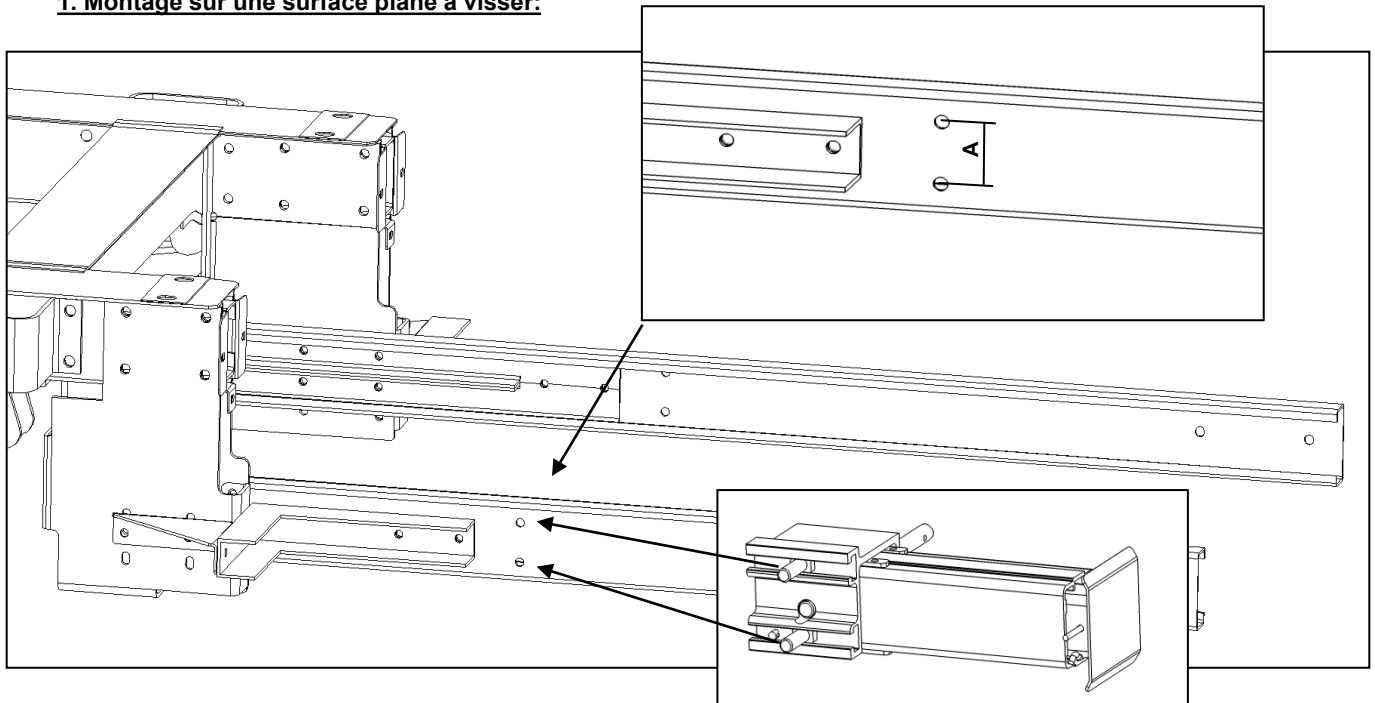




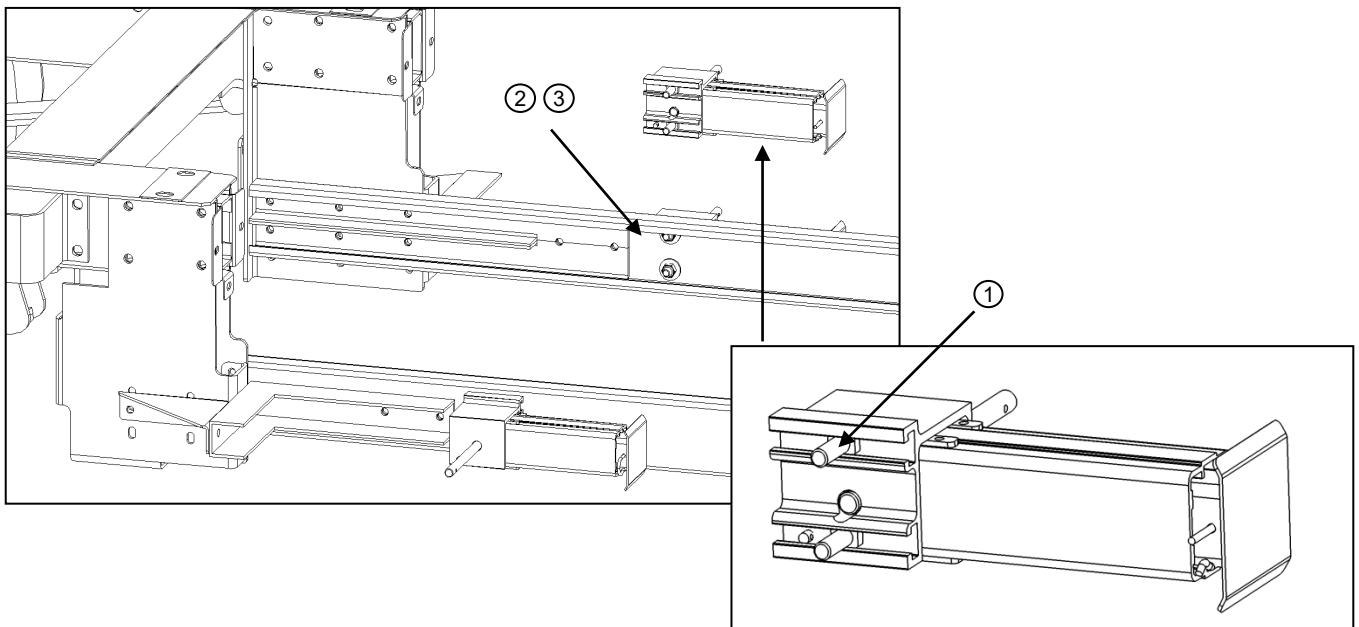
Instructions de montage:	Art. Text Nr.: T00223
Châssis de véhicule:	
Désignation de type:	Support en aluminium
Dessin dérivé:	
Sous réserve de modifications techniques:	

1. Montage sur une surface plane à visser:



S'il n'y a pas de trous dans l'extension du cadre, ils doivent être introduits. Distance A = 51 mm, diamètre du trou 11 mm.

ATTENTION: faites attention à la protection contre la corrosion après le perçage !!!



Step	Pos.	Désignation / matériau	Montant / norme
01	1	Vis	4x DIN 933 – M10x30
	2	rondelle	4x DIN 9021 – 10,5
	3	écrou	4x DIN 985 – M10



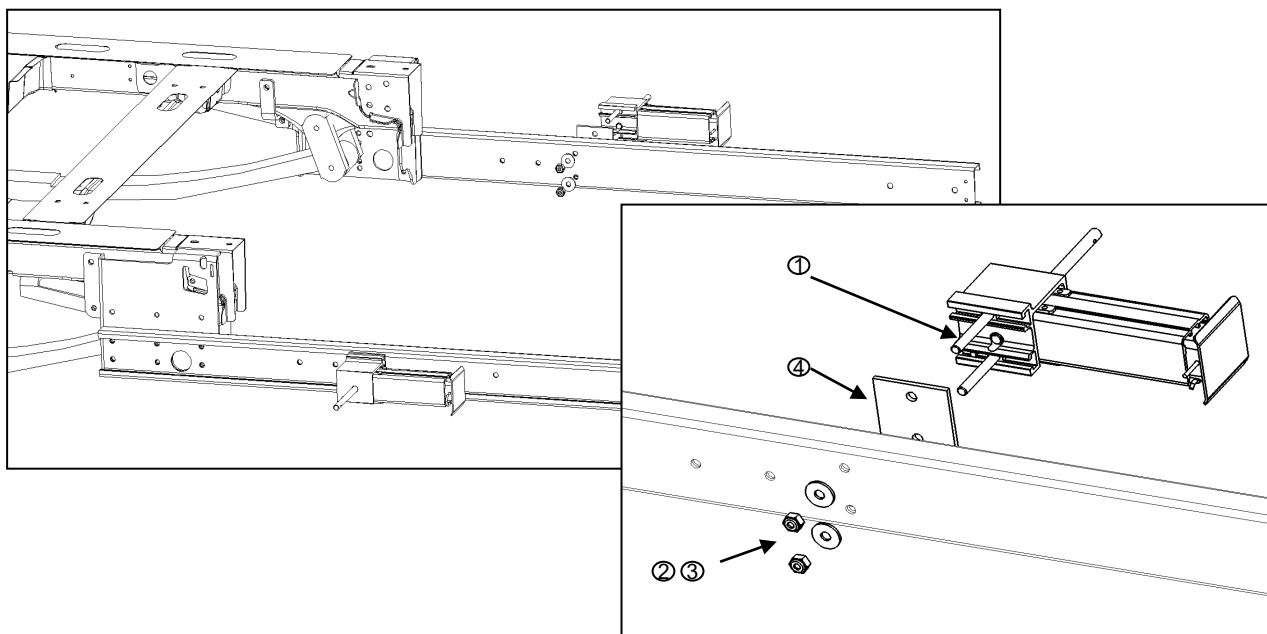
Instructions de montage:	Art. Text Nr.: T00223
Châssis de véhicule:	
Désignation de type:	Support en aluminium
Dessin dérivé:	

Sous réserve de modifications techniques:

2. Montage sur une surface de vissage inégale :

ATTENTION: ces plaques doivent être commandées séparément! (Non inclus dans la livraison)

S'il n'y a pas d'alésages dans l'extension du cadre, ils doivent encore être percés
sont décrits au point 1 à la page 1.



Step	Pos.	Désignation / matériau	Montant / norme
02	1	Vis	4x DIN 931 – M10x70
	2	rondelle	4x DIN 9021 – 10,5
	3	écrou	4x DIN 985 – M10
	4	Plaque de support	2x

Veillez noter ce qui suit:

Poids	ca 1,9 kg / béquille
Min. longueur	290 mm
Max. longueur	420 mm
La capacité de charge	1000 kg
Capacité de levage	500 kg
Conduire	Manivelle
Matériel	Aluminium / acier

- Ne convient pas au levage de véhicules pour changer les pneus!
- Ne surchargez pas les béquilles, faites attention à la charge et à la capacité de levage!
- Avant de continuer, rentrez les béquilles!
- Toutes les pièces mobiles doivent être nettoyées et graissées à intervalles réguliers ou si nécessaire!